

# УСЛОВИЯ СОРЕВНОВАНИЙ В ДИСЦИПЛИНЕ «ДИСТАНЦИЯ – ЛЫЖНАЯ – СВЯЗКА» (короткая)

Класс дистанции: 3

Количество технических этапов: 7

ОКВ: 90 мин.

Длина дистанции, расстояние между этапами, суммарный набор высоты будут указаны на схеме дистанции.

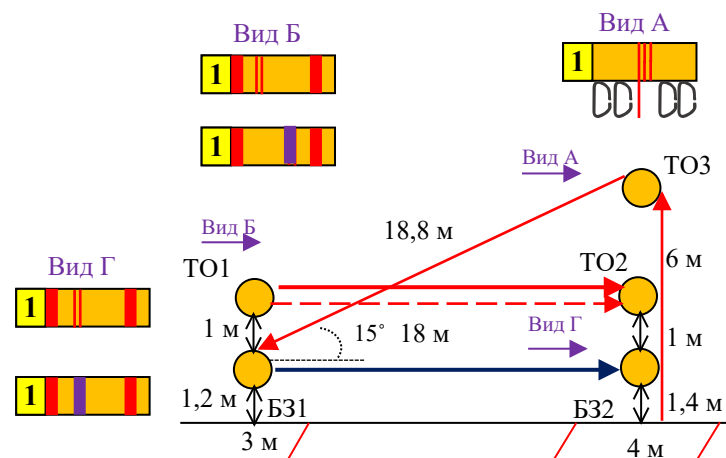
- Соревнования проводятся в соответствии с Правилами вида спорта «Спортивный туризм», раздела 3, части 5. Далее пункт правил, указанный в условиях этапа.
- По п. 6.2.9(б).
- По п.1.6.4 допускается лидирование.
- По п. 1.3.6: допускается перемещение участника по КОД и/или ПОД как в сторону ИС, так и в сторону ЦС этапа, при этом участники, начавшие движение по ПОД в ОЗ этапа или начавшие движение по КОД, обязаны достичь ИС данного этапа.
- По п. 1.3.9 все карабины, предоставленные в качестве ТО – неразъёмные.

**Блок этапов 1-4. Переправа по параллельным перилам – Подъём по перилам – Навесная переправа - Переправа по параллельным перилам.**

**КВ = 15 мин.**

Порядок прохождения блока этапов:

- 1) проходят этап 1;
- 2) проходят этапы 2, 3 последовательно;
- 3) проходят этап 4;



Этап 1. Переправа по параллельным перилам	Этап 2. Подъём по перилам	Этап 3. Навесная переправа	Этап 4. Переправа по параллельным перилам
<p><u>Оборудование этапа:</u> ИС – БЗ1, ТО1 – горизонтальные опоры, КЛ – начало ОЗ. Верхние судейские перила, нижние перила по п. 3.9.4. ЦС – БЗ2, ТО2 – горизонтальные опоры, КЛ – границы БЗ. <u>Действия:</u> Движение по п.7.8. <u>Обратное движение:</u> по п. 7.8</p>	<p><u>Оборудование этапа:</u> ИС – БЗ2, ТО2 – горизонтальные опоры, КЛ – границы БЗ. Судейские перила. ЦС – ОЗ, ТО4 – 4 карабина. <u>Действия:</u> Движение первого участника по п.7.10. Движение второго участника по п.п.7.11, 7.11.1(б). <u>Обратное движение:</u> по п.7.10.</p>	<p><u>Оборудование этапа:</u> ИС – ОЗ, ТО3 – 4 карабина. Судейские двойные перила. ЦС – БЗ1, ТО1 – горизонтальные опоры, КЛ – окончание ОЗ. <u>Действия:</u> Движение по п.7.9, 7.9.4(в). <u>Обратное движение:</u> по п.7.9, 7.9.4(а) (допускается без сопровождения).</p>	<p><u>Оборудование этапа:</u> ИС – БЗ1, ТО1 – горизонтальные опоры, КЛ – начало ОЗ. Верхние судейские перила, нижние перила по п. 3.9.4. ЦС – БЗ2, ТО2 – горизонтальные опоры, КЛ – границы БЗ. <u>Действия:</u> Движение первого участника по п.7.8 по судейским перилам. Организация верхних перил по п.7.6. Движение второго участника по п.7.8. по командным перилам. Снятие верхних перил по п.7.6.15. <u>Обратное движение:</u> по п. 7.8 по командным перилам или судейским перилам (допускается без сопровождения).</p>

### Этап 5. Переправа по бревну. КВ = 10 мин.

Оборудование этапа:

ИС – БЗ1, ТО1 – горизонтальная опора, КЛ-начало ОЗ.

ЦС – БЗ2, ТО2 - горизонтальная опора, КЛ-окончание ОЗ.

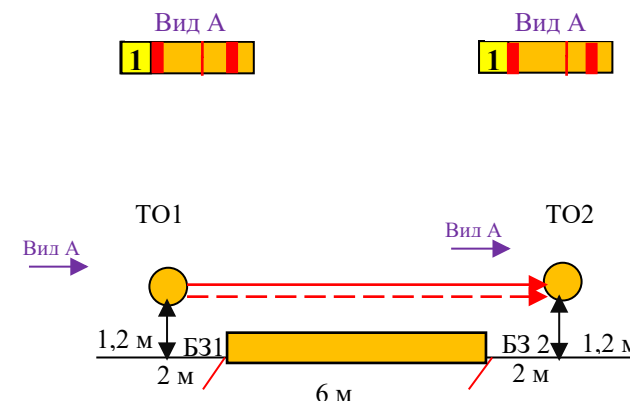
КОД – вдоль коридора этапа.

Действия: Движение первого участника по 7.8 по судейским перилам.

Организация перил по п. 7.6. Движение второго участника по п.7.8 по командным перилам.

Снятие перил по п.7.6.15.

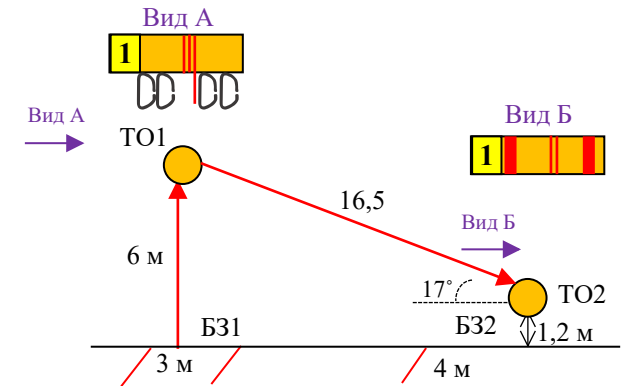
Обратное движение: по КОД.



**Блок этапов 6-7. Подъём по перилам – Навесная переправа. КВ = 10 мин.**

Порядок прохождения блока этапов:

1) проходят этапы 6, 7 последовательно.



**Этап 6. Подъём по перилам**

Оборудование этапа:

ИС – БЗ1, КЛ – границы БЗ.

Судейские перила.

ЦС – ОЗ, ТО1 – 4 карабина.

Действия: Движение первого участника по п.7.10.

Движение второго участника по п.п.7.11, 7.11.1(б).

Обратное движение: по п.7.10.

**Этап 7. Навесная переправа**

Оборудование этапа:

ИС – ОЗ, ТО1 – 4 карабина.

Судейские двойные перила.

ЦС – БЗ2, ТО2 – горизонтальная опора, КЛ – окончание ОЗ.

Действия: Движение по п.7.9, 7.9.4(в).

Обратное движение: по п.7.9, 7.9.4(а) (допускается без сопровождения).

**ФИНИШ**