

# УСЛОВИЯ СОРЕВНОВАНИЙ В ДИСЦИПЛИНЕ «ДИСТАНЦИЯ – ЛЫЖНАЯ – СВЯЗКА» (короткая)

Класс дистанции: 2

Количество технических этапов: 4

ОКВ: 60 мин.

Длина дистанции, расстояние между этапами, суммарный набор высоты будут указаны на схеме дистанции.

- Соревнования проводятся в соответствии с Правилами вида спорта «Спортивный туризм», раздела 3, части 5. Далее пункт правил, указанный в условиях этапа.
- По п. 6.2.9(б).
- По п. 1.3.6: допускается перемещение участника по КОД и/или ПОД как в сторону ИС, так и в сторону ЦС этапа, при этом участники, начавшие движение по ПОД в ОЗ этапа или начавшие движение по КОД, обязаны достичь ИС данного этапа.
- По п. 1.3.9 все карабины, предоставленные в качестве ТО – неразъёмные.

## **Этап 1. Переправа по бревну. КВ = 5 мин.**

*Оборудование этапа:*

ИС – БЗ1, ТО1 – горизонтальная опора, КЛ – начало ОЗ.

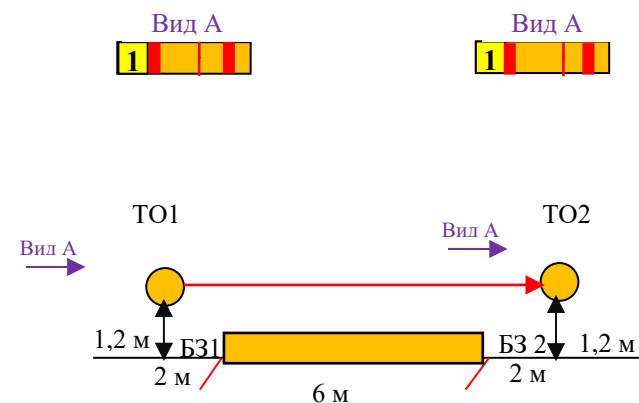
Судейские перила.

ЦС – БЗ2, ТО2 – горизонтальная опора, КЛ – окончание ОЗ.

КОД- вдоль коридора этапа.

*Действия:* Движение по п.7.8.

*Обратное движение:* по КОД.



## Этап 2. Переправа методом «вертикальный маятник»

### Оборудование этапа:

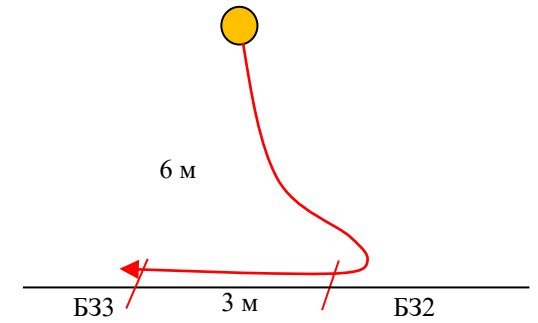
ИС – Б32, КЛ – начало ОЗ.

Судейские перила.

ЦС – Б33, КЛ – окончание ОЗ.

КОД - вдоль коридора этапа.

Действия: Движение по п.7.15.



## Этап 3. Переправа по параллельным перилам. КВ = 10 мин.

### Оборудование этапа:

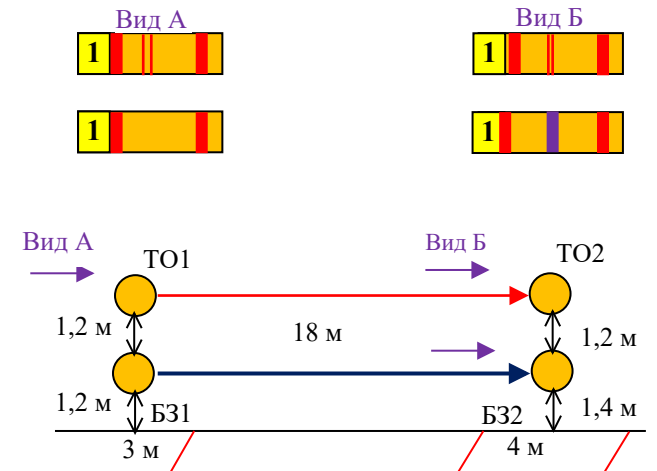
ИС – Б31, ТО1 – горизонтальные опоры, КЛ – начало ОЗ.

Верхние судейские перила, нижние перила по п. 3.9.4.

ЦС – Б32, ТО2 – горизонтальные опоры, КЛ – границы БЗ.

Действия: Движение по п.7.8.

Обратное движение: по п. 7.8



#### Этап.4 Навесная переправа

Оборудование этапа:

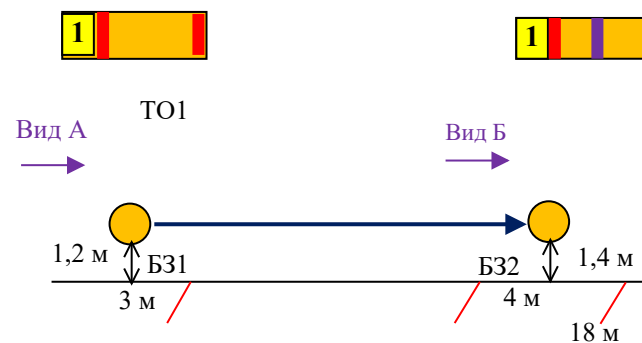
ИС – Б31, ТО1 – горизонтальная опора, КЛ – начало ОЗ.

Судейские двойные перила.

ЦС – Б32, ТО2 – горизонтальная опора, КЛ – границы БЗ.

Действия: Движение по п.7.9.

Обратное движение: по п.7.9.



**ФИНИШ**