



18-19 апреля 2026г.

Пензенская обл. п. Подлесный, ул. Курортная 19; СОЛ «Меридиан»

Условия проведения соревнований.

1. Общие положения.

1.1. Соревнования проводятся в соответствии с Правилами вида спорта "Спортивный туризм", утвержденными приказом Министерства спорта России от 22 апреля 2021 г. № 225; Регламентом об Первенстве Пензенской области по спортивному туризму на средствах передвижения (велo); настоящими Условиями соревнований и таблицей штрафов (Приложение №1), утвержденных ГСК.

1.2. Требования к участникам согласно Регламенту о соревнованиях.

1.3. Требования к снаряжению согласно п. п. 3.1-3.2 раздела 3, части 3, статьи 3.2 Правил, дополнительного снаряжения не требуется. Экипировка участника должна соответствовать п.п. 3.4.1-3.4.4 раздела 3, части 3, статьи 3.2 Правил.

1.4. Порядок работы с отметкой:

	Станция отметки	Место расположения	Расстояние от станции до чипа, при котором происходит отметка	Примечание
СТАРТ	контактная станция	на линии старта	При пересечении линии старта	старт осуществляется по третьему звуковому сигналу стартовых часов
ПРОХОЖДЕНИЕ ЭТАПА	бесконтактная станция	на входе и выходе из зоны этапа	2м и менее	
КП контроля прохождения дистанции	бесконтактная станция		2м и более	
ФИНИШ	бесконтактная станция	на линии финиша	При пересечении линии финиша	

1.5. Первенство Пензенской области по спортивному туризму на средствах передвижения (велo) проводятся на дистанции:

- класс дистанции – 3;
- количество этапов – 3;
- длина дистанции – 1400 м;
- ОКВ – 30 мин.

1.6. На дистанции допускаются отсечки времени, если этап занят другим участником. Во время ожидания окончания отсечки участники не имеют права

осуществлять

регулировку/ремонт велосипеда или другого снаряжения. Нарушение является невыполнением условий соревнований.

1.7. Штрафные баллы за нарушения при прохождении дистанции начисляются согласно Таблице 25 ст.3.2 Правил. Временной эквивалент одного штрафного балла 15 секунд.

1.8. Схема дистанции:



2 Необходимое снаряжение.

2.1. Соревнования проводятся на технически исправных велосипедах любого типа с диаметром обода не менее 559 мм (26"), и колесной базой не менее 950 мм.

2.2. Наличие перчаток и касок у участников обязательно.

3 Условия прохождения дистанции.

Старт.

ТЭ-1. Фигурное вождение. КВ-10 мин.

<p><u>Оборудование этапа:</u></p> <p>ИС: КЛ (начало 3ЗК) Линии разметки, вертикальные и горизонтальные ограничители и стойки. ЦС: КЛ (конец 3ЗК).</p> <p><u>Действия:</u> Согласно п. 7.1</p>	<p><u>Параметры этапа:</u></p> <p>Длина этапа: до 100 м. Количество фигур: 8. Расстояние между фигурами: 3-4 м. Покрытие: асфальт. <u>Последовательность фигур:</u> –Круг – Ворота – Змейка – Сопряженные круги – Восьмерка– Колея – Кольцо– Стоп-линия. <u>Схема этапа:</u></p>
---	--

ТЭ-2. Туристский триал. КВ-10 мин.

Оборудование этапа:

ИС: КЛ (начало 3ЗК)
Линии разметки,
препятствия.
ЦС: КЛ (конец 3ЗК).

Действия:

Согласно п. 7.2

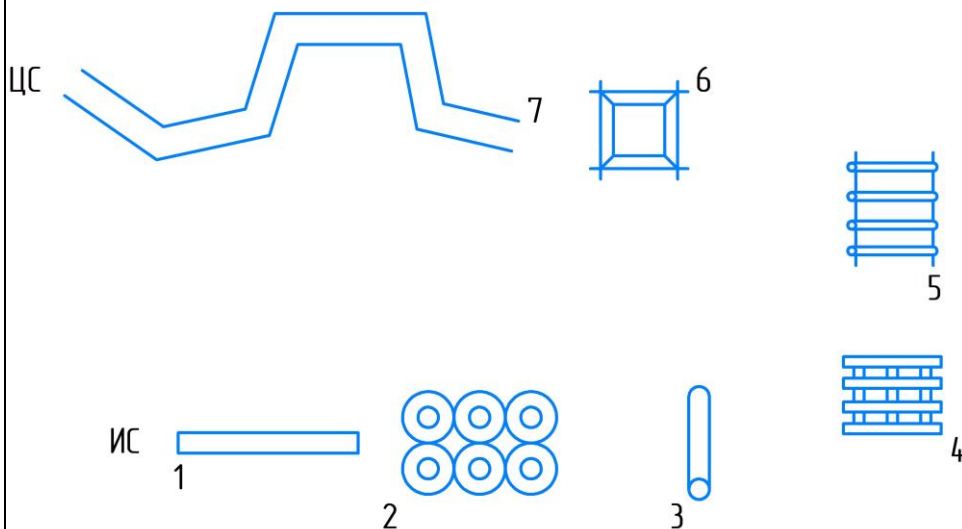
Параметры этапа:

Длина этапа: 85 м.
Количество препятствий: 8.
Покрытие: грунт.

Последовательность препятствий:

– Доска вдоль – Каменный завал – Бревно поперек –
Бордюр – Жерди – Яма – Лабиринт.

Схема этапа:



ТЭ-3. Медленная езда. КВ- 30сек.

Оборудование этапа:

ИС: КЛ (начало 3ЗК)
Коридор: линии разметки.
ЦС: КЛ (конец 3ЗК).

Действия:

Согласно п. 7.3. Время работы на этапе запускается при пересечении КЛ задним колесом.

Параметры этапа:

Длина коридора: 8 м.
Ширина коридора: 0,8 м.
Покрытие: асфальт.

Расстояние до финиша: 120 м.

ФИНИШ.

4 Схема дистанции.



3 класс		1,4 km			
1	T1				
2	T2				
3	T4				